



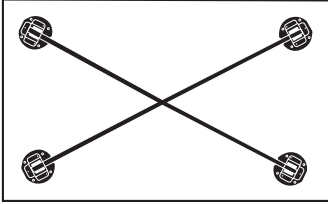
# ASSEMBLY SCHEMA

## Lamax YW

(Wooden Leg)

### Contents

**a)** 1 pc. Table Top



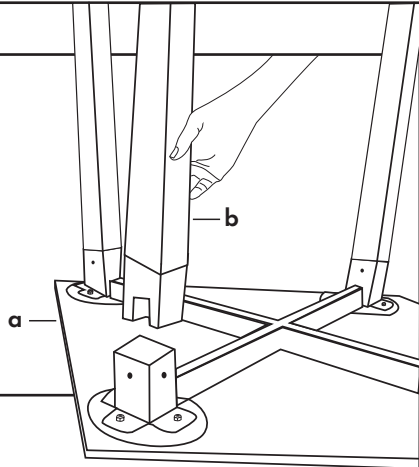
**b)** 4 pcs. Table Leg



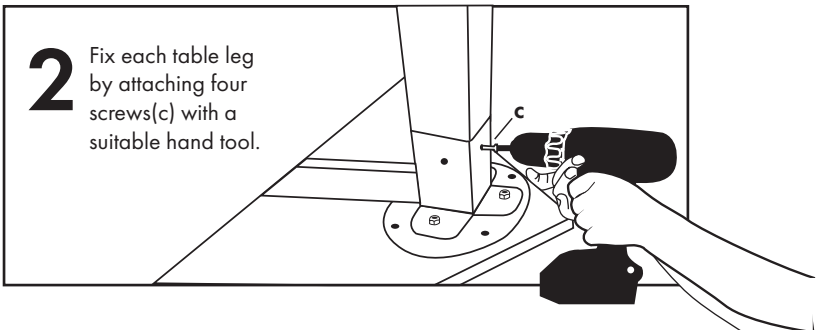
**c)** 16 pcs. Fibered Nut



**1** Place tabletop (a) on a flat surface. Attach the table legs (b) paying attention to inclination.



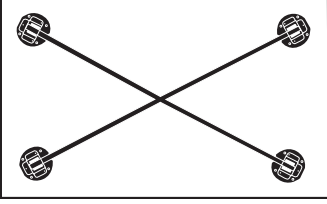
**2** Fix each table leg by attaching four screws (c) with a suitable hand tool.



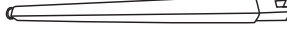
! Please be sure not to miss any screw holes and fasten all screws equally and tightly. Otherwise, you may face breakage or cracking during the time of usage.

## İçerik

a) 1 ad. Masa Tablası



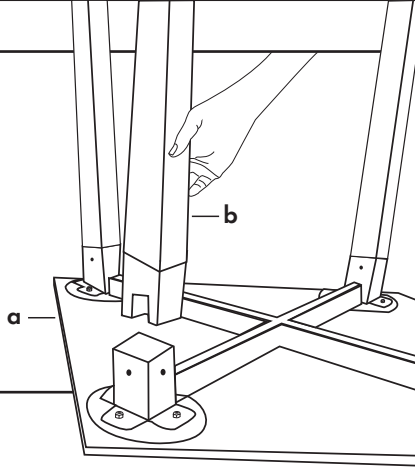
b) 4 ad. Masa Ayağı



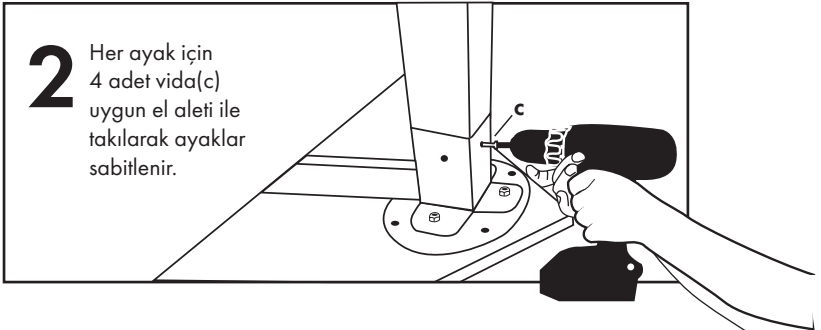
c) 16 ad. Vida



**1** Masa tablası(a) düz bir zemin üzerine yerleştirilir. Ayaklar(b) eğimlerine dikkat edilerek takılır.



**2** Her ayak için 4 adet vida(c) uygun el aleti ile takılarak ayaklar sabitlenir.



! Lütfen montajınızı yaparken vida deliklerini atlamayınız. Vidaların tam ve sıkı olduğuna emin olunuz. Aksi halde ürünün kullanımı sırasında kırılma/çatlama ile karşılaşabilirsiniz.