

ASSEMBLY SCHEMA Table Moon/Moon-S

(Fixed)

Contents

a) 1 pc. Tabletop with Cross



□ MOON TABLETOP 60Ø

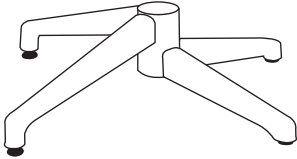


□ MOON-S TABLETOP 70Ø



□ MOON TABLETOP 70x70cm

b) 1 pc Moon Table Leg



c) 1 pc Metal Tube



d) 1 pc Weight Mounted Driftbolt



e) 1 pc Washer



f) 1 pc Fibered Nut



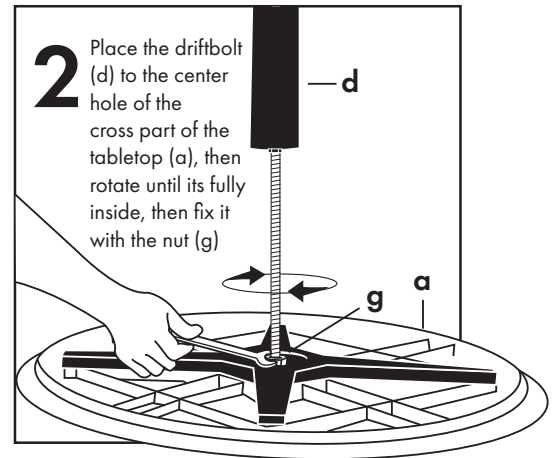
g) 1 pc Nuts



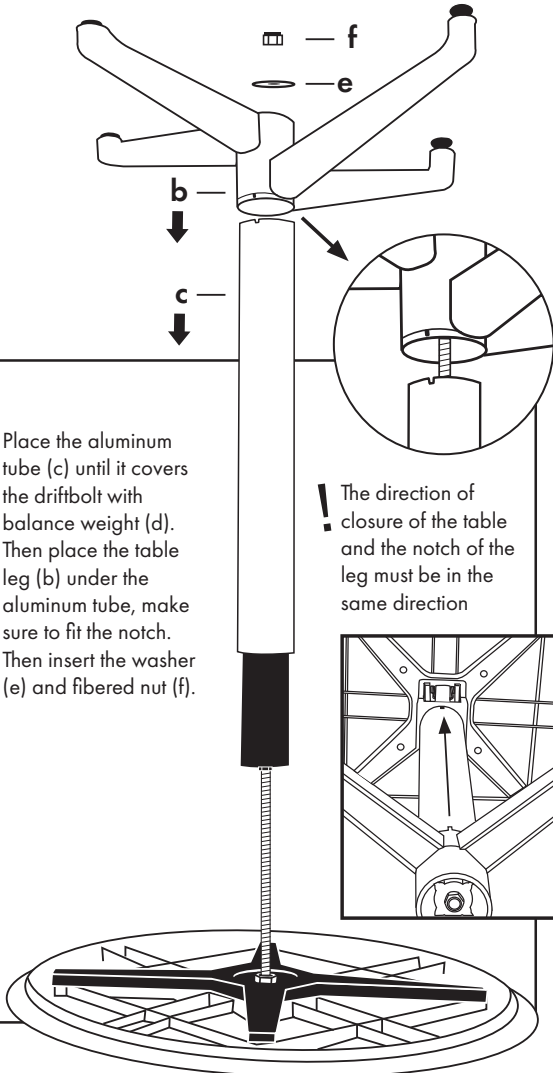
1 Remove fibered nut (f) and washer (e) and one of the nuts (g) from the driftbolt (d).



2 Place the driftbolt (d) to the center hole of the cross part of the tabletop (a), then rotate until its fully inside, then fix it with the nut (g)

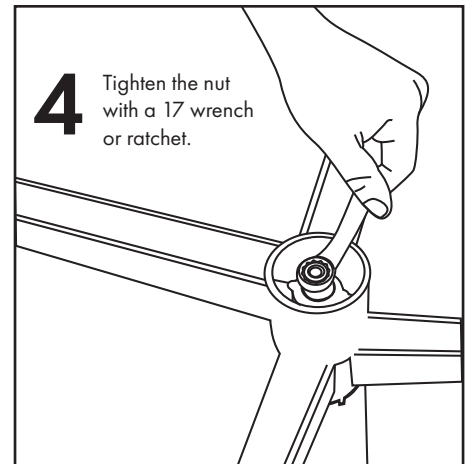


3 Place the aluminum tube (c) until it covers the driftbolt with balance weight (d). Then place the table leg (b) under the aluminum tube, make sure to fit the notch. Then insert the washer (e) and fibered nut (f).



! The direction of closure of the table and the notch of the leg must be in the same direction

4 Tighten the nut with a 17 wrench or ratchet.



! Please be sure not to miss any screw holes and fasten all screws equally and tightly. Otherwise, you may face breakage or cracking during the time of usage.

a) 1 ad. Masa Tablası



□ MOON Tabla 60Ø

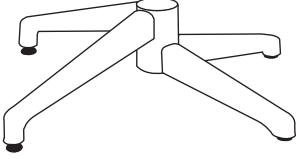


□ MOON-S Tabla 70Ø



□ MOON Tabla 70x70cm

b) 1 ad. Masa Ayağı



c) 1 ad. Alüminyum Boru



e) 1 ad. Pul



f) 1 ad. Fiberli Somun



d) 1 ad. Ağırlıklı Saplama



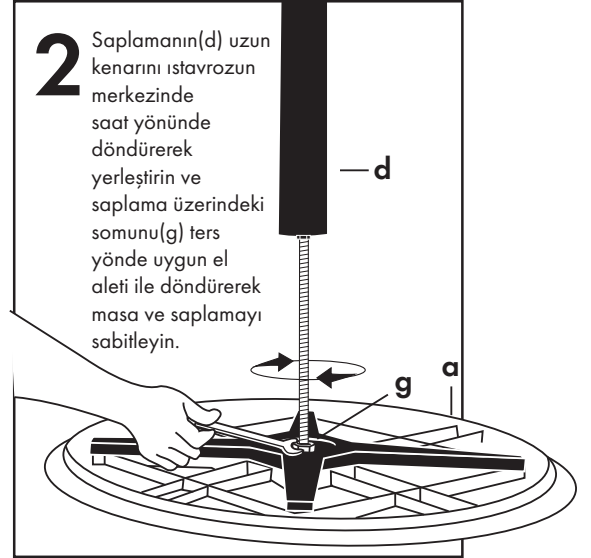
g) 1 ad. Somun



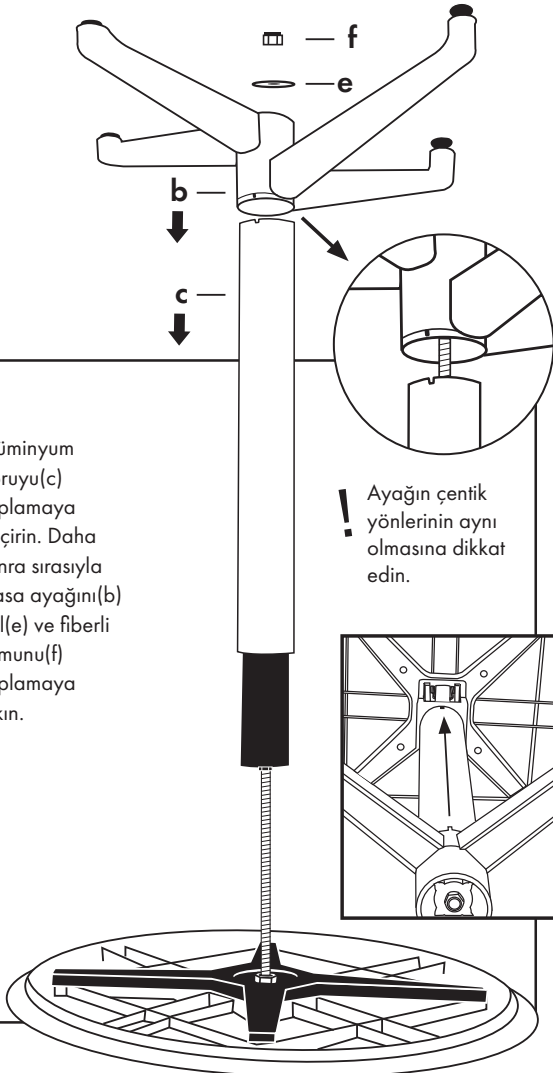
1 Saplama üzerine takılı fiberli somunu(f) ve Pulu(e) çıkarın.



2 Saplamanın(d) uzun kenarını istavrozun merkezinde saat yönünde döndürerek yerleştirin ve saplama üzerindeki somunu(g) ters yönde uygun el aleti ile döndürerek masa ve saplamayı sabitleyin.

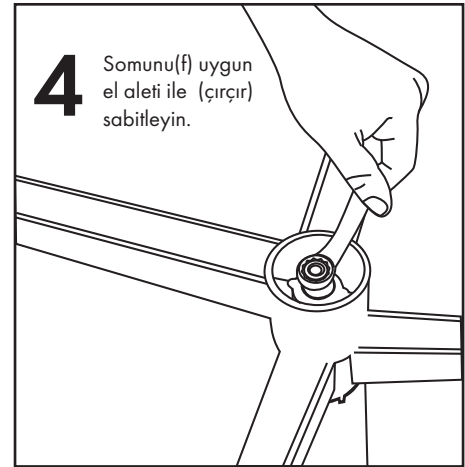


3 Alüminyum boruyu(c) saplamaya geçirin. Daha sonra sırasıyla masa ayağını(b) pul(e) ve fiberli somunu(f) saplamaya takın.



! Ayağın çentik yönlerinin aynı olmasına dikkat edin.

4 Somunu(f) uygun el aleti ile (çırçır) sabitleyin.



! Lütfen montajınızı yaparken vida deliklerini atlamayın, vidaların tam ve sıkı olduğuna emin olun. Aksi halde ürünün kullanımı sırasında kırılma/çatlama ile karşılaşabilirsiniz.