



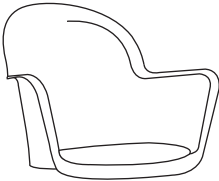
ASSEMBLY SCHEMA

Gora Y

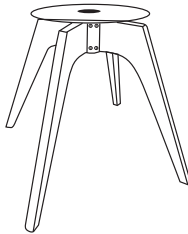
(Wooden Leg-Metal Leg)

Contents

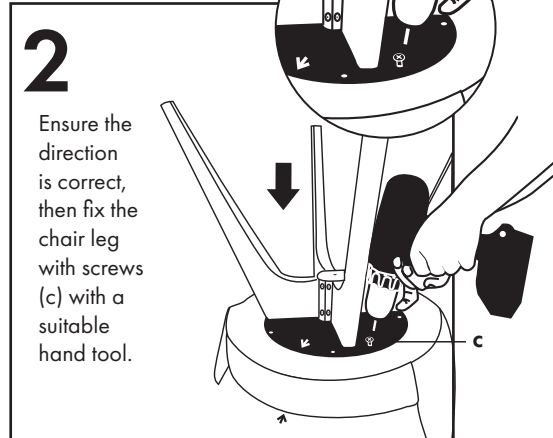
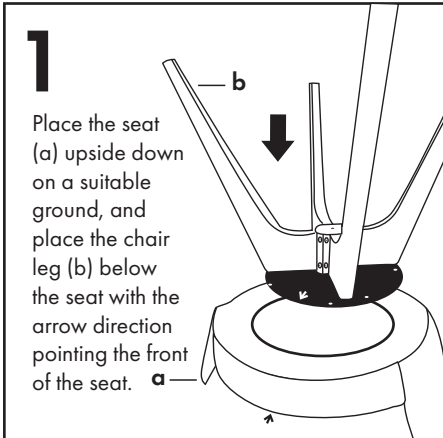
a) 1 pc. Seat



b) 1 pc. Armchair Leg



c) 8 pcs. Screw



- ! Please be sure not to miss any screw holes and fasten all screws equally and tightly.
- Otherwise, you may face breakage or cracking during the time of usage.

Tilia

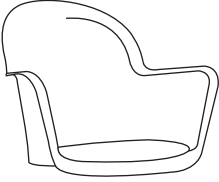
KURULUM ŞEMASI

Gora Y

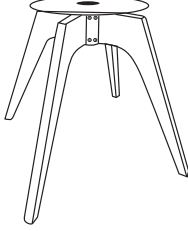
(Ahşap Ayak - Metal Ayak)

İçerik

a) 1 ad. Kabuk



b) 1 ad. Sandalye Ayağı

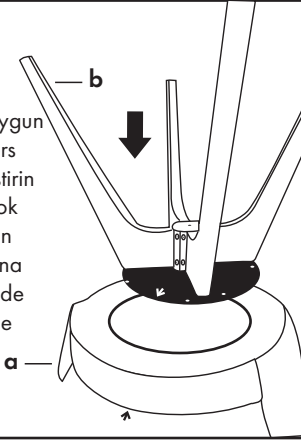


c) 8 ad. M5x19 Vida



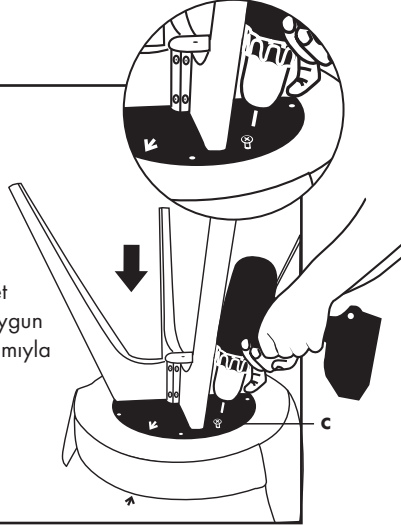
1

Kabuğu(a) uygun bir zemine ters olarak yerleştirin ve ayağı(b) ok yönü koltuğun tam ön tarafına gelecek şekilde kabuk üzerine oturtun.



2

Yönünden emin olduğunuz ayağı 8 adet vidayla(c) uygun el aleti yardımıyla (matkap/ tornavida) sabitleyin.



Lütfen montajınızı yaparken vida deliklerini atlamamaya, vidaların tam ve sıkı olduğuna emin olunuz. Aksi halde ürünün kullanımı sırasında kırılma/çatlama ile karşılaşabilirsiniz.

V08032021