



ASSEMBLY SCHEMA

Eos YW/YM

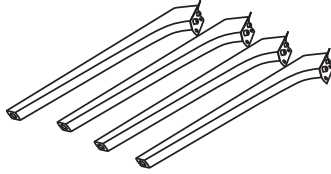
(Wooden/Metal Leg)

Contents

a) 1 pc. Shell



b) 1 set. Chair Leg

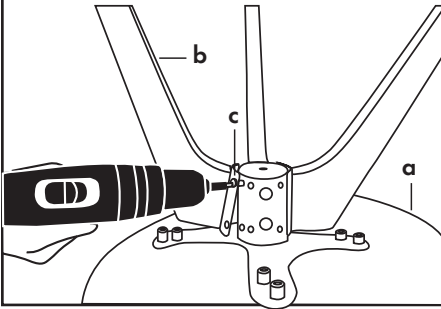


c) 16 pcs. Screw



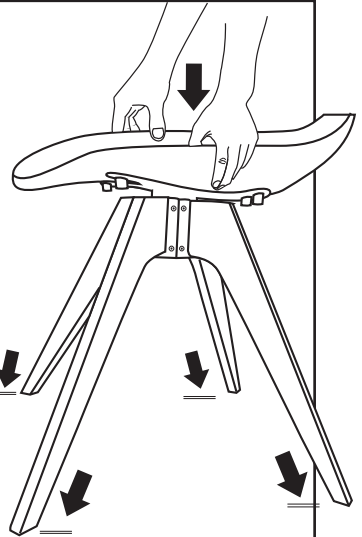
1

Place the seat (a) upside down on a suitable ground, screw each leg loosely to the part mounted below the seat.



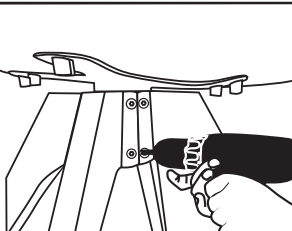
2

Place the chair as seen in the figure. Make sure each foot fits well on a flat surface by applying manual overhead pressure to the chair.



3

Tighten the screws (c) with an allen or cordless drill with an allen tip.



! Please be sure not to miss any screw holes and fasten all screws equally and tightly. Otherwise, you may face breakage or cracking during the time of usage.

Tilia

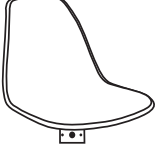
KURULUM ŞEMASI

Eos YW/YM

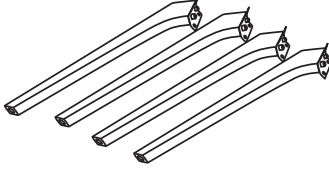
(Ahşap/Metal Ayak)

İçerik

a) 1 ad. Kabuk



b) 1 tk. Sandalye Ayağı

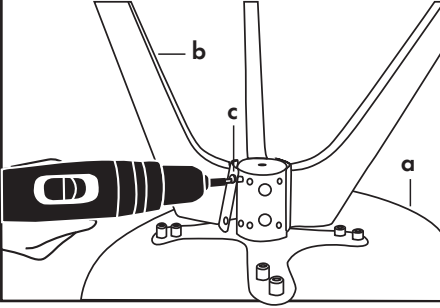


c) 16 ad. Vida



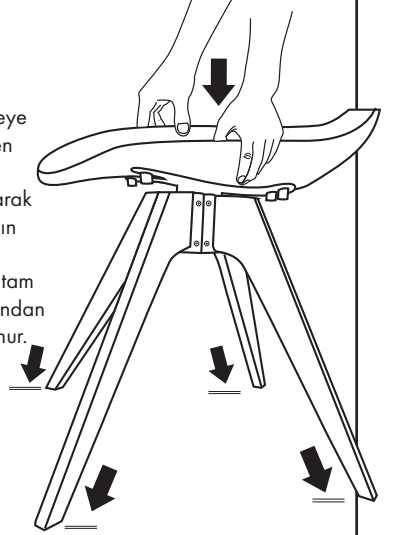
1

Her bir ayak(b) eos kabuğuna monte edilmiş olan parçaya(a) gevşek bir şekilde vidaları(c). Vidalama işlemi bittikten sonra ayak ters çevirilir.



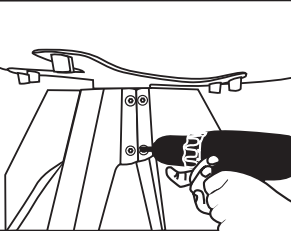
2

Sandalyeye el ile üstten baskı uygulanarak her ayağın düz bir zeminde tam oturduğundan emin olunur.



3

Daha sonra vidalar(c) uygun bir el aleti ile (matkap/alyan) sıkılır.



! Lütfen montajınızı yaparken vida deliklerini atlamamaya, vidaların tam ve sıkı olduğuna emin olunuz. Aksi halde ürünün kullanımı sırasında kırılma/çatlama ile karşılaşabilirsiniz.