

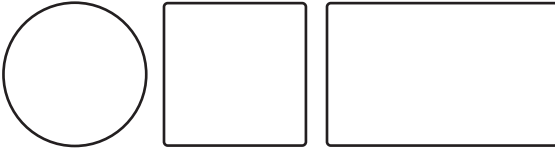


ASSEMBLY SCHEMA

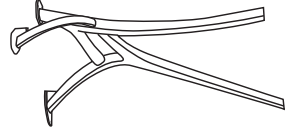
Ivy-L / Ivy-S

Contents

a) 1 pc. Table Top



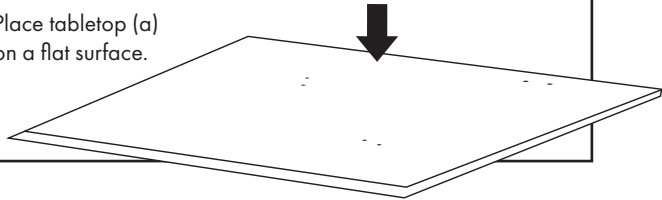
b) 2 pcs. Table Leg



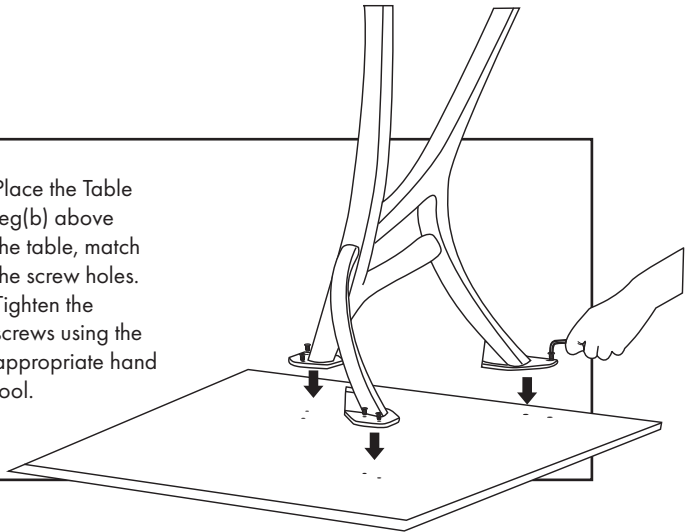
c) 12 pcs. Screw



1 Place tabletop (a) on a flat surface.



2 Place the Table leg(b) above the table, match the screw holes. Tighten the screws using the appropriate hand tool.



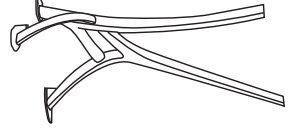
! Please be sure not to miss any screw holes and fasten all screws equally and tightly. Otherwise, you may face breakage or cracking during the time of usage.

Contents

a) 1 ad. Masa Tablası



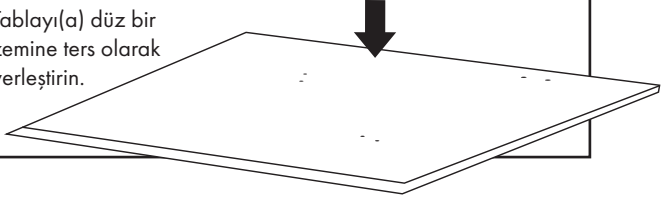
b) 2 ad. Masa Ayağı



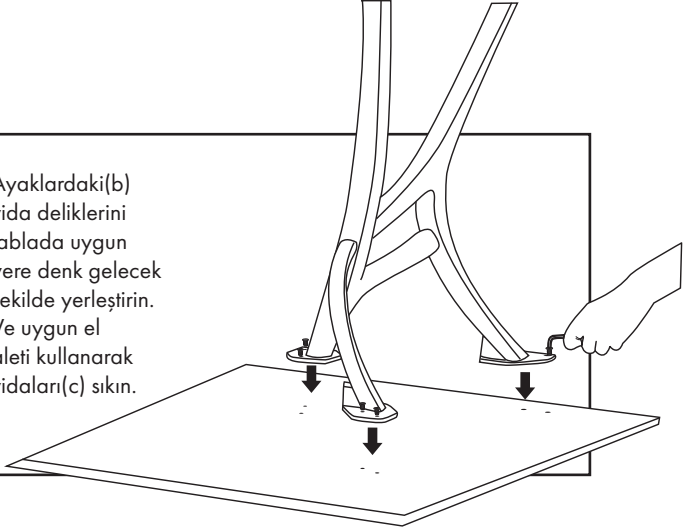
c) 12 ad. Vida



1 Tablayı(a) düz bir zemine ters olarak yerleştirin.



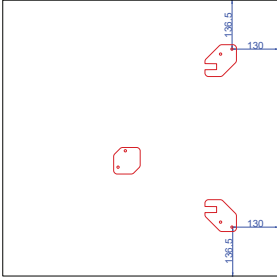
2 Ayaklardaki(b) vida deliklerini tablada uygun yere denk gelecek şekilde yerleştirin. Ve uygun el aleti kullanarak vidaları(c) sıkın.



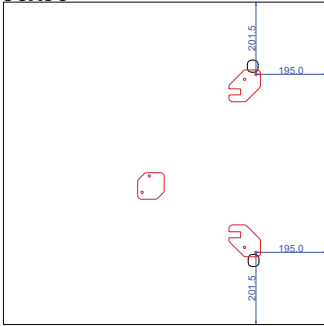
! Lütfen montajınızı yaparken vida deliklerini atlamayınız. Vidaların tam ve sıkı olduğuna emin olunuz. Aksi halde ürünün kullanımı sırasında kırılma/çatlama ile karşılaşabilirsiniz.

Şablonlar / Templates

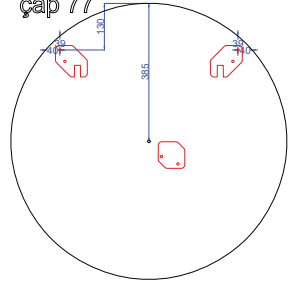
70x70



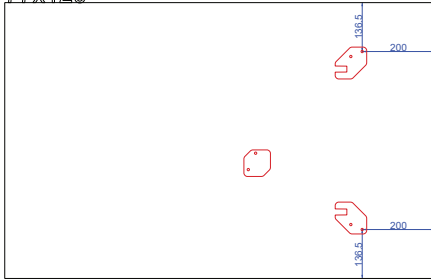
90x90



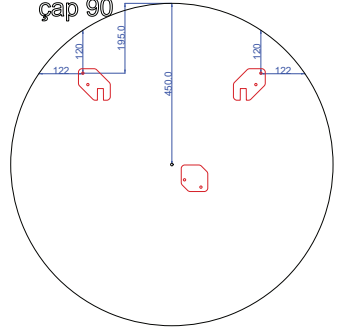
çap 77



77x120



çap 90



80x140

