

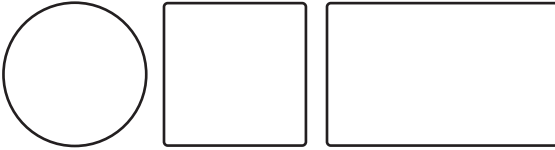


# ASSEMBLY SCHEMA

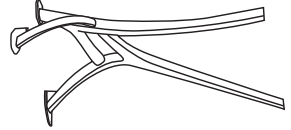
## Ivy-L / Ivy-S

### Contents

a) 1 pc. Table Top



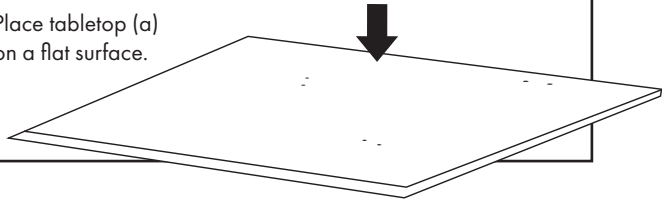
b) 2 pcs. Table Leg



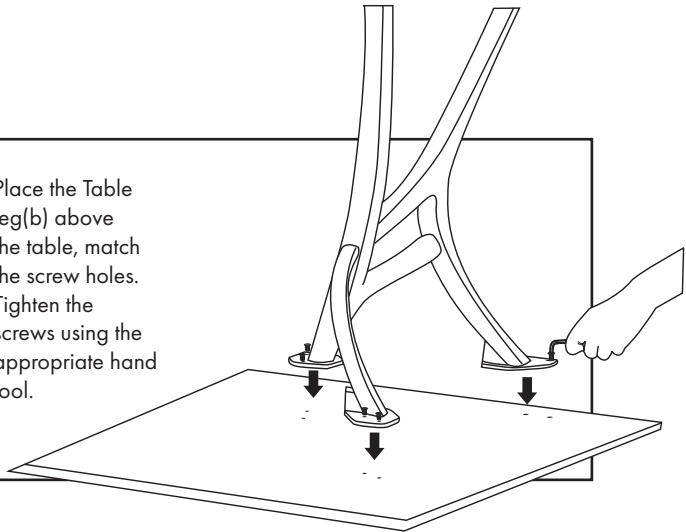
c) 12 pcs. Screw



**1** Place tabletop (a) on a flat surface.



**2** Place the Table leg(b) above the table, match the screw holes. Tighten the screws using the appropriate hand tool.



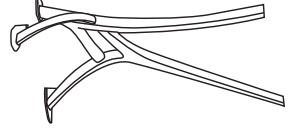
**!** Please be sure not to miss any screw holes and fasten all screws equally and tightly. Otherwise, you may face breakage or cracking during the time of usage.

## Contents

a) 1 ad. Masa Tablası



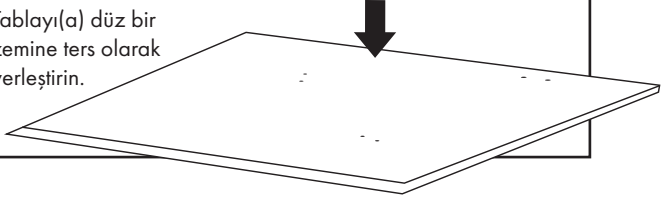
b) 2 ad. Masa Ayağı



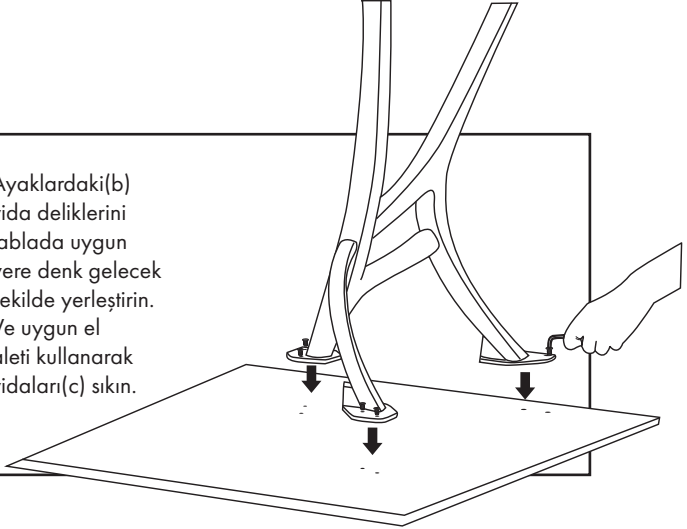
c) 12 ad. Vida



**1** Tablayı(a) düz bir zemine ters olarak yerleştirin.



**2** Ayaklardaki(b) vida deliklerini tablada uygun yere denk gelecek şekilde yerleştirin. Ve uygun el aleti kullanarak vidaları(c) sıkın.



! Lütfen montajınızı yaparken vida deliklerini atlamayınız. Vidaların tam ve sıkı olduğuna emin olunuz. Aksi halde ürünün kullanımı sırasında kırılma/çatlama ile karşılaşabilirsiniz.