



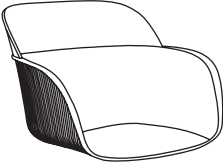
ASSEMBLY SCHEMA

Shell N/Shell P

(Wooden/Plastic Leg)

Contents

a) 1 pc. Seat



b) 1 pc. Chair Leg



c) 4 pcs. Washer

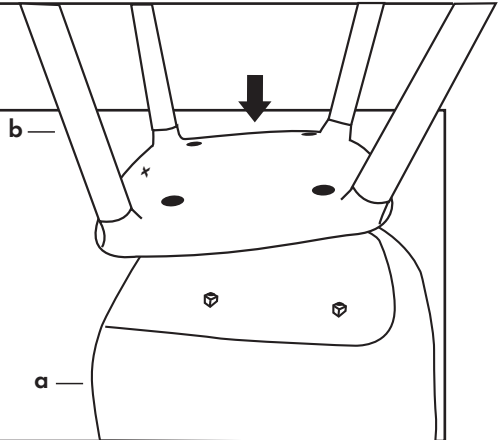


d) 4 pcs. Screw



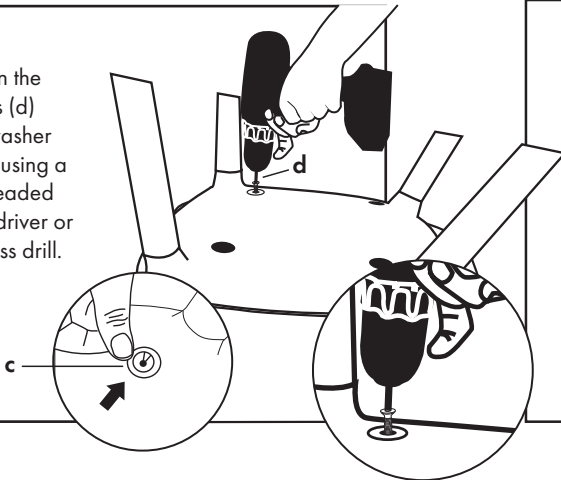
1

Place the seat (a) upside down on a suitable ground, and place the leg (b) below the seat. X mark should face the front of the seat. Pass the holes of the seat legs to the screws locations under the seat.



2

Tighten the screws (d) with washer (c) by using a star-headed screwdriver or cordless drill.



! Please be sure not to miss any screw holes and fasten all screws equally and tightly. Otherwise, you may face breakage or cracking during the time of usage.

Tilia

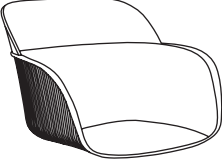
KURULUM ŞEMASI

Shell N/Shell P

(Ahşap/ Plastik Ayak)

İçerik

a) 1 ad. Kabuk



b) 1 ad. Sandalye Ayağı



c) 4 ad. Pul

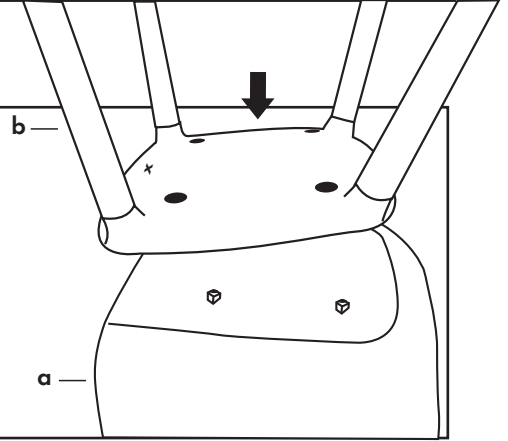


d) 4 ad. Vida



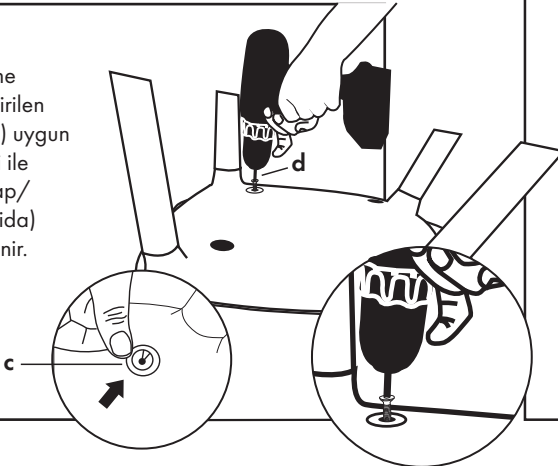
1

Kabuk(a) uygun bir zemine ters şekilde yerleştirilir. Ayak(b) üzerinde bulunan "X" işaretleri kabuğun ön tarafına hizalanarak kabuktaki vidalara oturtulur.



2

Pul içine yerleştirilen vida(d) uygun el aleti ile (matkap/ tornavida) sabitlenir.



! Lütfen montajınızı yaparken vida deliklerini atlamamaya, vidaların tam ve sıkı olduğuna emin olunuz. Aksi halde ürünün kullanımı sırasında kırılma/ çatlama ile karşılaşabilirsiniz.