



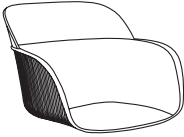
ASSEMBLY SCHEMA

Armchair **Shell O** / **Shell Z**

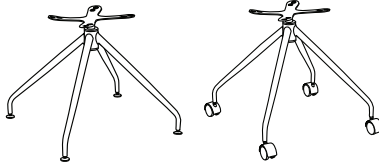
(Metal Leg)

Contents

a) 1 pc. Seat



b) 1 pc. Chair Leg



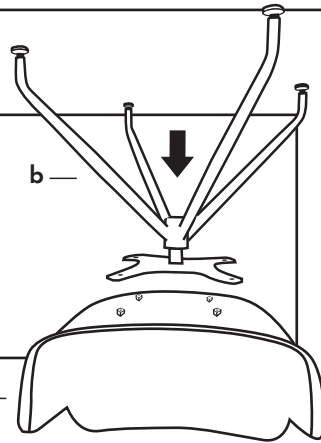
c) 4 pcs. Washer



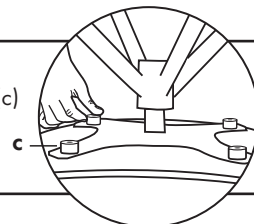
d) 4 pcs. Screw



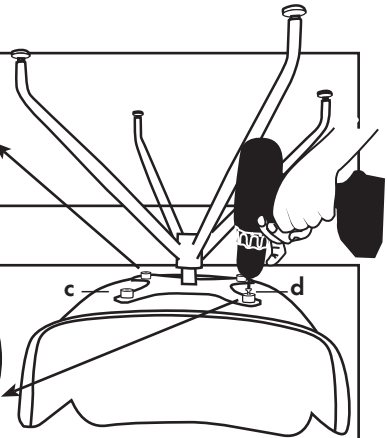
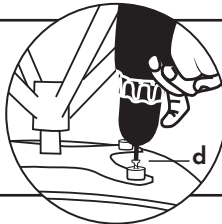
1 Place the seat (a) upside down on a suitable ground, and place the leg (b) on the seat according to the screw locations.



2 Place the washers (c) in the screw holes.



3 Insert the screws (d) into the washers (c) and fix with the Allen.



! Please be sure not to miss any screw holes and fasten all screws equally and tightly. Otherwise, you may face breakage or cracking during the time of usage.

Tilia

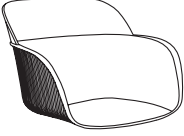
KURULUM ŞEMASI

Shell O / Shell Z Koltuk

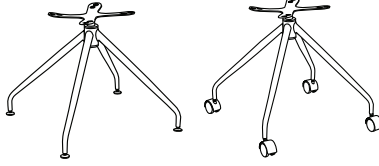
(Metal Ayak)

İçerik

a) 1 ad. Kabuk



b) 1 ad. Sandalye Ayağı



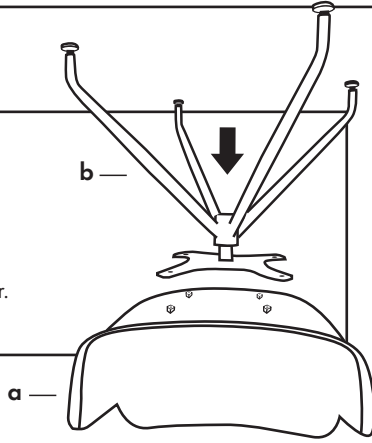
c) 4 ad. Pul



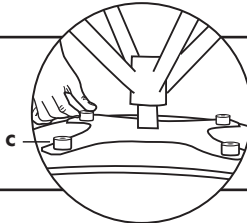
d) 4 ad. Vida



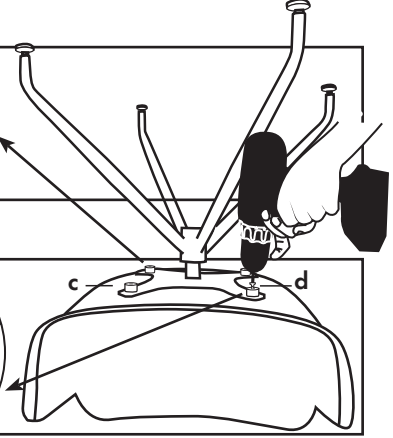
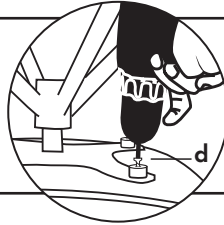
1 Kabuk (a) uygun bir zemine ters olarak yerleştirilir ve ayak (b) vida yerlerine göre kabuk üzerine oturtulur.



2 Pullar (c) vida deliklerine gelecek şekilde yerleştirilir.



3 Vidalar (d) pulların içine yerleştirilerek uygun el aleti ile (matkap/alyan) sabitlenir.



! Lütfen montajınızı yaparken vida deliklerini atlamamaya, vidaların tam ve sıkı olduğuna emin olunuz. Aksi halde ürünün kullanımı sırasında kırılma/çatlama ile karşılaşabilirsiniz.