

Tilia

KURULUM ŐEMASI

Eva P/Eva N

(Plastik / Ahşap Ayak)

İçerik

a) 1 ad. Kabuk



b) 1 ad. Sandalye Ayađı



P Ayak



N Ayak

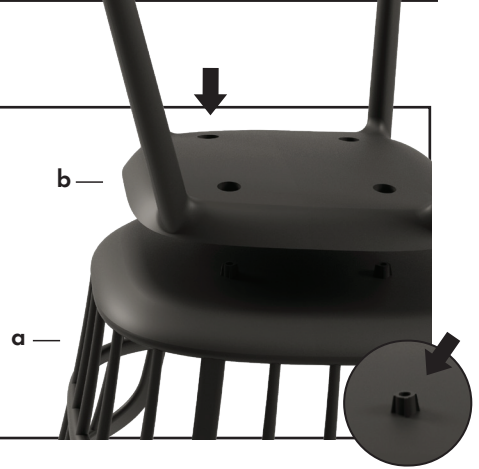
c) 4 ad. Pul



d) 4 ad. Vida



1 Kabuk(a) uygun bir zemine ters şekilde yerleřtirilir. Ayak(b) üzerinde bulunan "X" iřaretleri kabuđın ön tarafına hizalanarak kabuktaki vidalara oturtulur.



2 Pul iine yerleřtirilen vida(d) uygun el aleti ile (matkap/ tornavida) sabitlenir.



! Lütfen montajınızı yaparken vida deliklerini atlamamaya, vidaların tam ve sıkı olduđuna emin olunuz. Aksi halde ürünün kullanımı sırasında kırılma/ çatlama ile karřılařabilirsiniz.



ASSEMBLY SCHEMA

Eva P/Eva N

(Plastic / Wooden Leg)

Contents

a) 1 pc. Seat



b) 1 pc. Chair Leg



P Leg



N Leg

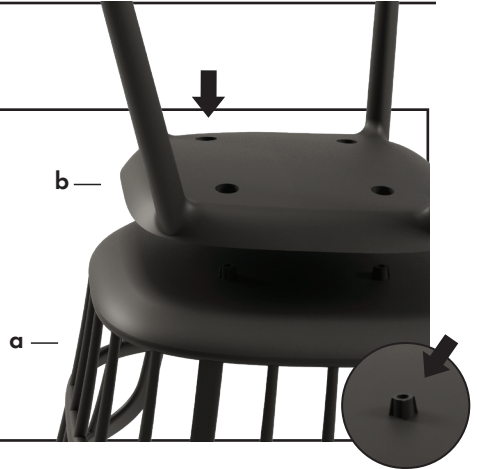
c) 4 pcs. Washer



d) 4 pcs. Screw



1 Place the seat (a) upside down on a suitable ground, and place the leg (b) below the seat. X mark should face the front of the seat. Pass the holes of the seat legs to the screws located under the seat.



2 Tighten the screws (d) with washer (c) by using a star-headed screwdriver or cordless drill.



! Please be sure not to miss any screw holes and fasten all screws equally and tightly. Otherwise, you may face breakage or cracking during the time of usage.